



# **Nutzungsbedingungen für Serviceeinrichtungen – Besonderer Teil (NBS – BT)**

## **Die Länderbahn GmbH DLB Werk Viechtach**

**Gültig ab: 01. Januar 2022**

**Herausgeber:  
Die Länderbahn GmbH DLB  
Bahnhofsplatz 1  
D-94234 Viechtach**

## INHALT

Inhalt.....	2
Verzeichnis der Abkürzungen .....	3
Allgemeines .....	4
1.1. Zweck und Geltungsbereich.....	4
1.2. NBS-Allgemeiner Teil .....	4
1.3. NBS-Besonderer Teil .....	4
1.4. Geschäftsverbindungen .....	4
1.5. Voraussetzungen zur Nutzung der Serviceeinrichtung.....	4
1.6. Veröffentlichungen.....	4
2. Ergänzungen / Abweichungen zu / von den NBS-AT .....	5
2.1. Nachweis einer Umwelthaftpflichtversicherung.....	5
2.2 Abwehr von umweltgefährdenden Einwirkungen .....	5
2.3 - 2.5 Abweichungen zu NBS-AT.....	5
3. Infrastrukturbeschreibung nebst Zugangsbedingungen.....	6
4. Entgeltgrundsätze.....	9
4.1 Entgelt für die Wasserver- und WC-Entsorgung .....	9
4.2 Entgelt für die Nutzung der Tankanlage.....	9
4.3 Entgelt für die Nutzung der Außenreinigungsanlage .....	9
4.4 Entgelt für Instandhaltungsleistung der Werkstatt.....	9
4.5 Kosten für die Vermittlung der Orstkenntnis, Lotsendienst und Rangierleistung.....	9
4.6 Bereitstellung des unternehmensinternen Regelwerkes des EIU .....	10
4.7 Kosten bei Zahlungsverzug und Mahngebühren .....	10
4.8 Kosten für unberechtigte Neutzung von Serviceeinrichtungen .....	10
4.9 Stornierung .....	10
5. Anreizsystem .....	10
6. Antrags- und Zulassungsverfahren .....	12
6.1 Ansprechpartner .....	12
6.2 Form der Anmeldung.....	12
6.3 Änderung der zeitlichen Nutzung und Stornierung .....	12
6.4 Koordinierungsverfahren .....	12
7. Verzeichnis der Ansprechpartner .....	13

## VERZEICHNIS DER ABKÜRZUNGEN

AEG	Allgemeines Eisenbahngesetz
AT	Allgemeiner Teil
BT	Besonderer Teil
BRW	Betriebsregelwerk
bzw.	beziehungsweise
EBO	Eisenbahn Bau- und Betriebsordnung
ERegG	Eisenbahnregulierungsgesetz
EIU	Eisenbahninfrastrukturunternehmen
EVU	Eisenbahnverkehrsunternehmen
DLB	Die Länderbahn GmbH DLB
NBS-AT	Nutzungsbedingungen für Serviceeinrichtungen – Allgemeiner Teil
NBS-BT	Nutzungsbedingungen für Serviceeinrichtungen – Besonderer Teil
Nr.	Nummer
VDV	Verband Deutscher Verkehrsunternehmen e. V.

## **1. ALLGEMEINES**

### **1.1. Zweck und Geltungsbereich**

Mit den Nutzungsbedingungen für Serviceeinrichtungen (NBS) veröffentlicht die DLB die Benutzungsbedingungen für die zu erbringenden Leistungen für Zugangsberechtigte. Die NBS der DLB sind unterteilt in einen Allgemeinen Teil (NBS-AT) und in einen Besonderen Teil (NBS-BT).

### **1.2. NBS-Allgemeiner Teil**

Die NBS-AT regeln die allgemeinen Geschäftsbedingungen zwischen der DLB und den Zugangsberechtigten.

### **1.3. NBS-Besonderer Teil**

Die NBS-BT behandeln in Ergänzung zu den NBS-AT den unternehmensspezifischen Teil der Geschäftsverbindung.

### **1.4. Geschäftsverbindung**

Die NBS-AT und NBS-BT gelten somit für die gesamte Geschäftsverbindung zwischen der DLB und den Zugangsberechtigten, die sich aus der Benutzung der Serviceeinrichtungen und der Erbringung der angebotenen Leistungen ergibt.

### **1.5. Voraussetzung zur Nutzung der Serviceeinrichtungen**

ist der Abschluss einer Nutzungsvereinbarung zwischen der DLB und dem Zugangsberechtigten.

### **1.6. Veröffentlichungen**

Die von der DLB zu veranlassenden, notwendigen Veröffentlichungen werden unter folgender Internetadresse bereitgestellt:

[www.laenderbahn.com](http://www.laenderbahn.com)

## **2. ERGÄNZUNGEN / ABWEICHUNGEN ZU / VON DEN NBS-AT**

### **2.1. Nachweis einer Umwelthaftpflichtversicherung**

Ergänzend zu Punkt 3.2 der NBS-AT ist die Vorlage eines Nachweises einer Umwelthaftpflichtversicherung durch den Zugangsberechtigten erforderlich.

### **2.2. Abwehr von umweltgefährdenden Einwirkungen**

Ergänzend zu den Regelungen in 8.2 der NBS-AT wird die DLB, zur Abwehr bzw. Minderung von umweltgefährdenden Einwirkungen des EVU vorbeugende bzw. schadensmindernde Maßnahmen ergreifen, wenn das EVU seinen Pflichten nach Punkt 8.1 und 8.2 der NBS-AT nicht nachkommt. Der DLB hierdurch entstehende Kosten werden dem EVU zuzüglich eines Verwaltungsaufschlages in Höhe von 15 % in Rechnung gestellt.

### **2.3 zu Punkt 3.4.2 NBS-AT**

Die DLB grenzt an verschiedenen Orten an das Schienennetz der DB Netz AG. Fahrzeuge, die für das Netz der DB Netz AG zugelassen und in Betrieb genommen wurden, dürfen auf dem Schienennetz der DLB verkehren.

Die Kommunikation erfolgt über GSM-R Endgeräte und ist vom Nutzer sicherzustellen.

### **2.4 zu Punkt 6.2 und 6.3.1 NBS-AT**

Das EVU stellt sicher, dass eine aktuelle Telefonnummer oder E-Mail- Adresse bekannt gegeben wird, an die das EIU Umstände gemäß 6.2.1 NBS-AT bzw. besondere Vorkommnisse gemäß 6.3.1 NBS-AT melden kann. Das EVU meldet Abweichungen gemäß 6.2.2 und 6.3.1 NBS-AT unverzüglich

- per Telefon: 09922 / 86911- 16
- per E-Mail: wd.zwiesel@laenderbahn.com

### **2.5 zu Punkt 6.6 und 6.7.2 NBS-AT**

Die DLB informiert über geplante Änderungen der Serviceeinrichtung und Nutzungseinschränkungen auf ihrer Internetpräsenz. Über Nutzungseinschränkungen in der Serviceeinrichtung werden die betroffenen Zugangsberechtigten per E-Mail informiert.

Einschränkungen für die Nutzung der Serviceeinrichtungen aufgrund von planmäßigen Bauarbeiten werden dem Antragsteller unverzüglich, spätestens 14 Tage vor Nutzung schriftlich angezeigt.

Das Anreizsystem wird nicht bedient.

### **3. INFRASTRUKTURBESCHREIBUNG NEBST ZUGANGSBEDINGUNGEN**

Für die Betriebsdurchführung Viechtach gilt die EBO, das BRW der DLB, die Betriebsordnung, die Unfallverhütungsvorschriften sowie weitere Bedienungsanweisungen.

Das Betriebswerk Viechtach umfasst folgende Infrastrukturanlagen:

1. Werkstatthalle
2. Außenreinigungsanlage (Halle beheizt)
3. Ver- und Entsorgungsanlage
4. Tankanlage
5. Lackieranlage

#### **1. Werkstatthalle**

##### Hallengebäude:

Länge: 60 Meter, Breite: 20 Meter, Höhe 10 Meter unter Deckenkran (6 Meter ohne Kran);

##### Ausstattung:

3 Grubengleise (5, 6 und 7) mit einer Länge Gl. 5 von 53 Meter, Gl. 6 von 37 Meter und Gleis 7 von 37 Meter Länge, jeweils an den Stirnseiten mit Treppenaufgängen, Grubentiefe ca. 1,5 m. Gruben mit Beleuchtung, Stromversorgung 16A, 32A und Grubenlüftung;

Abgasabsaugung mit verstellbaren Absaugpunkten auf Gleis 6; Deckenkran, 25 t, über Gleis 6 und 7. 30 Meter Hallenlänge und 12 Meter Breite.

Angeordnet im Einfahrtsbereich der Halle; Hebebockanlage (4 x 16 t, 4 x 25 t und 4 x 10 Tonnen vorhanden);

Gleis 6 ausgeführt als Messgleis mit einer Länge von 50 Meter und integrierter Gleiswaage.

Drehgestelldruckstand mit Erfassung der Radaufstandskräfte

Mobiler Dacharbeitsstand (5 m).

Schweißen nach EN15085 CL 2; Kleben nach DIN 6701-2

## **2. Außenreinigungsanlage**

Hallengebäude:

Länge: 35 Meter, Breite 6 Meter, Höhe: ca. 8 Meter;

Ausstattung:

Eingleisige beheizte Halle, Portalwaschanlage mit Bürsten 30 Meter, verschiedene Waschvorgänge (Waschprogramme) und Varianten möglich, Arbeitsgrube 30 Meter mit ca. 1,70 Meter Grubentiefe;

## **3. Ver- und Entsorgungsanlage**

Stationäre Ver- und Entsorgungsmöglichkeiten von Triebfahrzeugen;

## **4. Tankstelle**

Tankstelle für Dieselkraftstoff, eine Zapfsäule;

## **5. Lackierkabine**

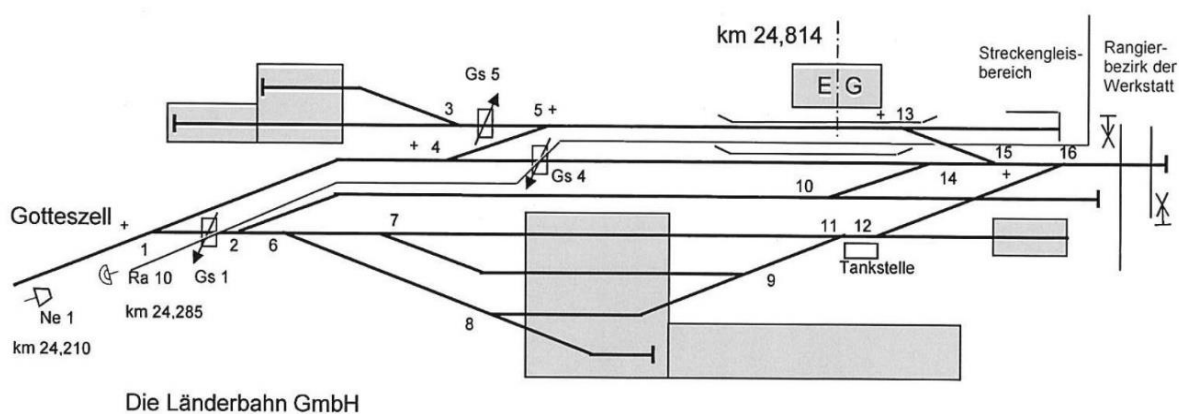
Fahrzeuglackierkabine ca. 30 Meter

Klebegleis nach DIN6701 ca. 30 Meter

Folgende Parameter sind bei der Nutzung zu beachten:

Spurweite	1.435 mm
Höchstgeschwindigkeit	20 km/h
Zulässige Achslast	22,5 t
Kleinster Bogenhalbmesser	140 m
Maximale Neigung/Steigung	1,4 ‰; an Grenze der Anschlussbahn 19,7 ‰
Elektrifizierung	Nein

### Bf Viechtach km 24,814



Angebote Leistungen:

- Reparatur / Wartung von Dieseltriebwagen, Reisezugwagen und Diesellokomotiven
- Betankung von Eisenbahnfahrzeugen
- Außenreinigung von Schienenfahrzeugen bis zu einer Gesamtlänge von bis zu max. 25 m



#### Werkstattöffnungszeiten:

Die Werkstatt steht 9 Stunden am Tag zur Nutzung zur Verfügung. Eine Nutzung außerhalb der regelmäßigen Betriebszeiten ist nach entsprechender Vereinbarung möglich. Das Entgelt außerhalb der regelmäßigen Betriebszeiten richtet sich nach Ziffer 4.7.

#### Regelmäßige Betriebszeiten:

Werktage (Mo.- Do.): 07.00 Uhr – 16.00 Uhr

Werktage (Fr.): 07.00 Uhr – 12.00 Uhr

## **4. ENTGELTGRUNDSÄTZE**

### **4.1 Entgelt für die Nutzung der Wasserver- und WC-Entsorgungsanlage**

Die Nutzung der Wasserver- und WC-Entsorgungsanlage wird mit einem Pauschalpreis je Toiletteneinheit berechnet (**Anlage 2 NBS-BT**).

### **4.2 Entgelt für die Nutzung der Tankanlage (Dieselkraftstoff)**

Die Nutzung der Tankanlage wird über die getankte Literanzahl berechnet. Der Preis je Liter ergibt sich aus dem Einkaufspreis je Liter (letzter Einkaufspreis) und einen Aufschlag je Liter für die Vorhaltungskosten (**Anlage 2 NBS-AT**).

### **4.3 Entgelt für die Nutzung der Außenreinigungsanlage (ARA)**

Die Nutzung der ARA wird mit einem standort- und fahrzeugabhängigen Pauschalpreis berechnet (**Anlage 2 NBS-AT**). Die maximale Fahrzeuglänge ist der Infrastrukturbeschreibung zu entnehmen.

### **4.4 Entgelt für Instandhaltungsleistungen der Werkstatt**

Für die Inanspruchnahme von Instandhaltungsleistungen gibt es aufgrund der unterschiedlichen Tätigkeiten keine Festpreise. Der standortspezifische Stundensatz des Werkstattpersonals ist der aktuellen Entgeltliste (**Anlage 2 NBS-AT**) zu entnehmen. Materialkosten werden separat berechnet.

#### **4.5 Kosten für die Vermittlung der Ortskenntnis, Lotsendienst und Rangierleistungen**

Die Vermittlung der Ortskenntnis, der Lotsendienst und Rangierleistungen während der regelmäßigen Betriebszeit werden mit einem standortspezifischen Stundensatz berechnet (**Anlage 2 NBS-BT**).

#### **4.6 Entgelt für die Bereitstellung des unternehmensinternen Regelwerkes des EIU**

Der elektronische Versand, als pdf-Datei, erfolgt für Zugangsberechtigte mit Nutzungsvereinbarung kostenlos.

#### **4.7 Kosten bei Zahlungsverzug und Mahngebühren**

Bei Zahlungsverzug werden für jede schriftliche Mahnung 10,- € pauschalisierte Mahngebühren erhoben.

#### **4.8 Kosten für unberechtigte Nutzung von Serviceeinrichtungen**

Nutzt der Zugangsberechtigte die Serviceeinrichtung ohne Anmeldung und damit unberechtigt, so wird ein doppelt so hohes Nutzungsentgelt fällig. Für nachweislich weitere Kosten aus der unberechtigten Nutzung haftet der Verursacher vollumfänglich.

#### **4.9. Stornierung**

Die Stornierung einer Anlagennutzung bis 5 Tage vor der vereinbarten Nutzung erfolgt entgeltfrei. Bei Stornierung ab 5 Tage vor Beginn der vereinbarten Nutzung wird ein Entgelt in Höhe von 50 Prozent des regulären Entgelts erhoben. Erfolgt die Stornierung ab 24 Stunden vor der vereinbarten Nutzung wird ein Entgelt in Höhe von 90 Prozent des regulären Nutzungsentgeltes fällig.

Stornierungen haben schriftlich an die benannten Ansprechpartner zu erfolgen.

### **5. ANREIZSYSTEM**

Es gilt das nachfolgend beschriebene Anreizsystem des EIU zur Verringerung von Störungen und zur Erhöhung der Leistungsfähigkeit von Serviceeinrichtungen. Voraussetzung für die Anwendung des Anreizsystems ist die Nutzungsvereinbarung zwischen der DLB und dem Zugangsberechtigten, der die konkrete Nutzung der Serviceeinrichtung beinhaltet. Ansprüche nach Punkt 6 NBS-AT bleiben dabei unberührt.

Das Anreizsystem greift dann, wenn die auf Grundlage einer Nutzungsvereinbarung einem Nutzer zugewiesene Serviceeinrichtung aufgrund einer der nachfolgend benannten Störungen nicht verfügbar ist:

- Technische Störung
- Betriebliche Störung
- Nichtverfügbarkeit durch zeitliche Abweichungen von der vereinbarten Nutzung

Die betroffenen Anlagen werden in ihrer Gesamtheit erfasst. Hieraus kann sich dann ein Anreizentgelt ergeben, das von der DLB an das EVU oder – für den Fall, dass der Mangel vom EVU zu vertreten ist – vom EVU an die DLB zu entrichten ist. Für nicht nutzbare Anlagen oder Anlagenteile wird das Entgelt erstattet bzw. nicht erhoben. Weitergehende Ansprüche bestehen nicht.

Kann die Ursache der Nichtverfügbarkeit nicht eindeutig dem Verantwortungsbereich des EIU bzw. eines EVU zugeordnet werden, führt das Anreizsystem zu keinen monetären Auswirkungen.

Das EVU ist verpflichtet, der DLB den Mangel unverzüglich zu melden. Die DLB dokumentiert den Zeitpunkt des Eingangs der Information über den Mangel, den Zeitpunkt der Beseitigung des Mangels sowie den Verursacher des Mangels. Nachgewiesene Falschmeldungen über Störungen werden pauschal mit einer Aufwandsentschädigung von 50,00 Euro je Meldung verrechnet.

Ein Anreizentgelt für eine Störung wird jedoch nicht geschuldet, bei einer Störung, die in den Verantwortungsbereich des EIU fällt, sofern das EIU die Störung innerhalb einer Frist (jeweils gerechnet ab Meldung des Nutzers) von

- 12 Stunden im Falle von technischen Störungen und
- 3 Stunden im Falle von betrieblichen Störungen

beseitigt oder

- sofern die Partei, in deren Verantwortung die Störung fällt, nachweist, dass die Störung nicht zu vertreten hat oder
- das EIU dem EVU in der gleichen Betriebsstelle eine Nutzungsalternative bietet.

Die Höhe des Anreizentgeltes ist abhängig von dem Nutzungsentgelt der Serviceeinrichtung. Die Partei, in deren Verantwortung eine der o.g. Störungen fällt, schuldet der anderen Partei im Falle einer technischen

oder betrieblichen Störung ein kalendertägliches Anreizentgelt pro Tag der Störung in Höhe von 10% des tagesanteiligen Nutzungsentgeltes, maximal jedoch für 30 Kalendertage. Im Falle der Nutzung der Tankanlage wird ein kalendertägliches Anreizentgelt pro Tag der Störung in Höhe von 30% des Handlings Aufschlages, maximal jedoch für 30 Kalendertage, fällig.

Die Zahlung der Anreizentgelte wird monatlich saldiert. Beanstandungen des EVU sind binnen eines Monats schriftlich unter Darlegung der Gründe bei der DLB geltend zu machen.

Ansprechpartner für das Anreizsystem ist der Anschlussbahnleiter.

## **6. Antrags-, Zuweisungs-, und Koordinierungsverfahren**

### **6.1. Ansprechpartner**

Ansprechpartner für Anmeldungen im Rahmen des Netzfahrplans sowie für allgemeine Auskünfte und Bezug der Bedienungsanleitungen: Siehe Punkt 7

### **6.2. Form der Anmeldung**

Die Anmeldung über die gewünschte Anlagennutzung ist über das Formular (**Anlage 1 NBS-BT**) schriftlich fünf Werktage vor Nutzung der Serviceeinrichtung anzumelden. Ansprechpartner für die Nutzung der Serviceeinrichtung Werkstatt ist der Werkleiter, für Abstellgleise der Anschlussbahnleiter, für die Tankstelle der Einkauf.

Die Bearbeitung der Anmeldung erfolgt unverzüglich, spätestens innerhalb von 5 Arbeitstagen.

### **6.3. Änderung der zeitlichen Nutzung und Stornierung**

Fristen für Änderungen und Stornierungen von vereinbarten Instandhaltungsleistungen werden aufgrund des unterschiedlichen Leistungsumfangs im Infrastrukturnutzungsvertrag geregelt.

Änderungswünsche oder Stornierungen der gesamten Nutzung sind gegen Zahlung eines Stornierungsentgeltes entsprechend der geltenden Entgeltliste (**Anlage 2 NBS-BT**) möglich.

### **6.4. Antrags-, Zuweisungs- und Koordinierungsverfahren (Kriterien im Entscheidungsverfahren)**

Treten Nutzungskonflikte auf, führt die DLB in Funktion ein Koordinierungs- und Entscheidungsverfahren durch. Dafür werden folgende Vorrangkriterien festgelegt:

1. Eigenbedarf der DLB
2. Besteller von Serviceleistungen, in Reihenfolge der Antragseingänge

Vor Ablehnung prüft die DLB mit dem Antragsteller mögliche Alternativen. Sollten diese nicht gegeben sein lehnt die DLB den Antrag schriftlich ab und unterrichtet die Bundesnetzagentur gemäß § 72 Satz 1 Nr. 3 ERegG darüber unverzüglich.

Ansprechpartner für die Nutzung der Serviceeinrichtung Werkstatt ist der Werkleiter, für Abstellgleise der Werkleiter, für die Tankstelle der Einkauf.

## **7. VERZEICHNIS DER ANSPRECHPARTNER**

### **Werk Viechtach**

Serviceeinrichtung Werk Viechtach allg.

Werkleiter: Herr Geiger  
Tel.: 09942 9465 45  
christian.geiger@laenderbahn.com

Werkmeister: Herr Weber  
Tel.: 09942 9465 53  
andreas.weber@laenderbahn.com

Serviceeinrichtung Tankstelle

Einkauf: Herr Fuchs  
Tel.: 09942 9465 50  
josef.fuchs@laenderbahn.com

EBL: Herr Jäger  
Tel. 037600 777 241  
Jens.Jäger@laenderbahn.com

Betriebsleitzentrale:  
Tel.: 09922 86911 16  
wd.zwiesel@laenderbahn.com